



NOL10N, NOL10NF, NOL10NV

Especificaciones

Recogepedidos de bajo nivel

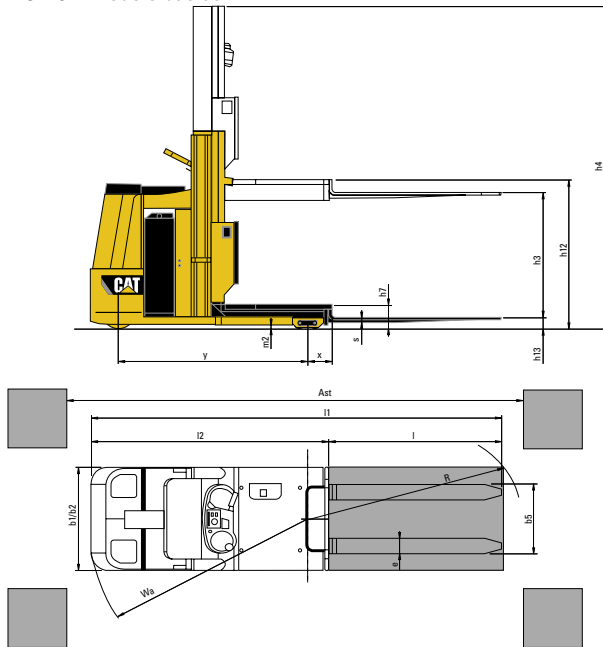
1.0 toneladas

Características			Cat Lift Trucks	Cat Lift Trucks	Cat Lift Trucks
1.01	Fabricante (abreviación)		NOL10N	NOL10NF	NOL10NV
1.02	Designación del modelo del fabricante		Batería	Batería	Batería
1.03	Fuente de potencia: batería, diesel, gas propano, gasolina		De pie	De pie	De pie
1.04	Control de dirección: conductor acompañante, de pie, sentado		1000	1000	1000
1.05	Capacidad específica de elevación	Q (kg)	600	600	600
1.06	Distancia al centro de carga	c (mm)	165	165	140
1.08	Distancia de carga	x (mm)	1290	1290	1270
1.09	Longitud del chasis	y (mm)			
Peso					
2.01	Peso de la carretilla con carga nominal y batería (max.)	kg	2530	2570	2570
2.03	Peso por eje sin carga y con batería (max.), lado motriz/carga	kg	630 / 900	675 / 895	675 / 895
Ruedas y Tren de Potencia					
3.01	Neumáticos: PT=Power Thane, Vul=Vulkollan, rueda de tracción / rueda porteadora		Vul / Vul	Vul / Vul	Vul / Vul
3.02	Dimensiones del neumático, lado motriz		250 x 100	250 x 100	250 x 100
3.03	Dimensiones del neumático, lado de la carga		85 x 90	85 x 90	85 x 90
3.05	Numero de ruedas, lado motriz/carga (x = motrices)		1x / 4	1x / 4	1x / 4
3.06	Distancia entre centros de ruedas, lado motriz	b10 (mm)	672	672	672
3.07	Distancia entre centros de ruedas, lado de la carga	b11 (mm)	-	-	-
Dimensiones					
4.02	Altura con mástil replegado (ver tablas)	h1 (mm)	1550	1550	1550
4.03	Elevación libre	h2 (mm)	-	790	-
4.05	Altura total con mástil desplegado	h4 (mm)	2460	2460	2460
4.08	Altura hasta el asiento / la plataforma	h7 (mm)	180	180	180
4.11	Elevación suplementaria	h9 (mm)	-	790	-
4.14	Altura máxima de la plataforma, subida	h12 (mm)	1150	1150	1150
4.15	Altura horquillas, totalmente replegadas	h13 (mm)	80	80	80
4.19	Longitud total	l1 (mm)	2795	2795	2795
4.20	Longitud al frente de las horquillas (incluye el grosor de las horquillas)	l2 (mm)	1645	1645	1615
4.21	Ancho total	b1 / b2 (mm)	800	800	1200
4.22	Dimensiones de las horquillas (grosor, ancho, longitud)	s / e / l (mm)	40 / 120 / 1150	40 / 120 / 1150	60 / 165 / 1150
4.25	Anchura exterior de las horquillas (mínimo/máximo)	b5 (mm)	540	540	490 - 850
4.32	Distancia al suelo en el centro del chasis, (horquillas bajadas)	m2 (mm)	30	30	30
4.33/a	Ancho del pasillo de trabajo (Ast) con palets de 1000 x1200 mm, carga atravesada	Ast (mm)	3040	3040	3018
4.33/b	Ancho del pasillo de trabajo (Ast3) con palets de 1000 x1200 mm, carga atravesada	Ast3 (mm)	2895	2895	2870
4.34/a	Ancho del pasillo de trabajo (Ast) con palets de 800 x1200 mm, carga a lo largo	Ast (mm)	3152	3152	3128
4.34/b	Ancho del pasillo de trabajo (Ast3) con palets de 800 x1200 mm, carga a lo largo	Ast3 (mm)	3095	3095	3070
4.35	Radio de giro	Wa (mm)	1530	1530	1530
Rendimientos					
5.01	Velocidades desplazamiento, con/sin carga	km/h	9 / 9	9 / 9	9 / 9
5.02	Velocidades elevación, con/sin carga	m/s	0.14 / 0.19	0.14 / 0.19	0.14 / 0.19
5.03	Velocidades descenso, con/sin carga	m/s	0.15 / 0.26	0.15 / 0.26	0.15 / 0.26
5.07	Accesibilidad en pendientes, con/sin carga	%	5 / 15	5 / 15	5 / 15
5.10	Frenos de servicio: (mecánicos/hidráulicos/eléctricos/neumáticos)		Eléctrico	Eléctrico	Eléctrico
Motor Eléctrico					
6.01	Capacidad del motor de tracción (60 min. en ciclo corto)	kW	2.2	2.2	2.2
6.02	Potencia del motor de elevación con factor de operación de 15%	kW	3.0	3.0	3.0
6.04	Batería, voltage/capacidad después de 5 horas de descarga	V/Ah	24 / 375 - 465	24 / 375 - 465	24 / 375 - 465
6.05	Peso de la batería	kg	280 - 360	280 - 360	280 - 360
Accesorios					
8.01	Tipo de control de velocidad		Continuo	Continuo	Continuo
8.04	Nivel sonoro al oído del conductor (EN 12053)	dB(A)	64	64	64

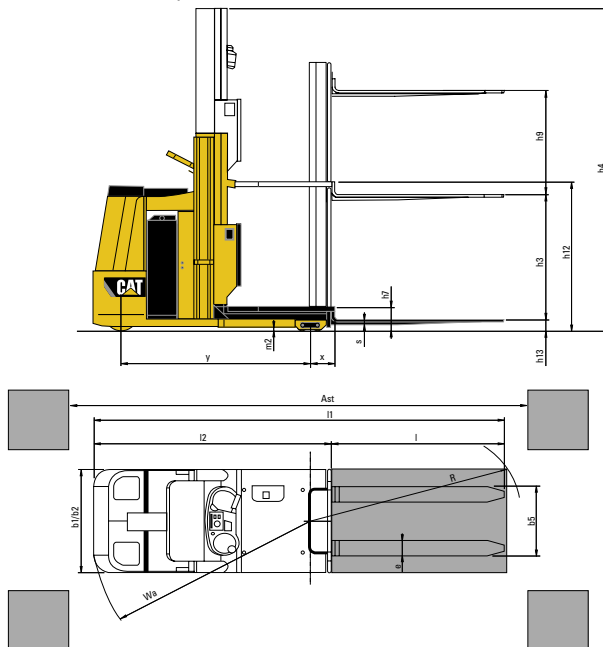
Ast = Wa + R + a
 Ast = Ancho del pasillo
 Wa = Radio de giro
 a = Margen de seguridad = 2 x 100 mm
 $R = \sqrt{(l6 + x)^2 + (b12 / 2)^2}$



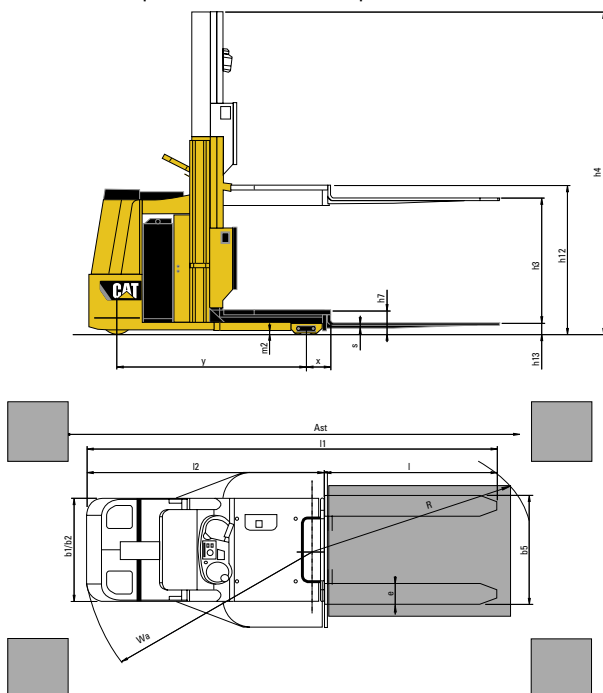
NOL10N: modelo básico



NOL10NF: con horquillas elevables



NOL10NV: con posicionamiento de horquilla manual



Menor coste de explotación

- Controles suaves y progresivos, fáciles y cómodos de utilizar, asientos ajustables que mejoran la capacidad de concentración del conductor, lo que reduce en una mejor productividad por turno.
- Tecnología "AC-drive" (accionamiento C.A.) que significa intervalos de servicio más largos, reduciendo así el coste total de propiedad.
- Indicador de descarga de batería (IDB) que incorpora corte automático para protección de la batería.

Productividad incomparable

- Aplicaciones de recogida de pedidos de primer y segundo nivel.
- NOL10NV tiene anchura variable en las horquillas.
- NOL10NF dispone de opción "ergolift" para posicionar el palet de recogida a una altura de trabajo cómoda.
- Elevación de plataforma a 1150 mm.
- Gran aceleración y excelente maniobrabilidad, lo que resulta en una gran productividad.
- Arranque mediante código PIN estándar y ajustes específicos del conductor.
- La naturaleza contrapesada del diseño de la carretilla ofrece un círculo de giro corto y una excepcional maniobrabilidad.
- Los frenos regenerativos realimentan la batería.
- La falta de patas de soporte permite recoger todo tipo de portadores de cargas.
- Pantalla LCD con toda la información importante (dirección de las ruedas de conducción, velocidad de conducción, descarga de la batería, errores y advertencias, acceso a servicio).
- Batería de gran capacidad que permite turnos de trabajo más largos.
- Rodillo de batería estándar para cambio rápido de batería.
- Solución rápida de problemas a los ingenieros mediante menús de servicio y memoria de códigos de fallo.
- Ofrece un menú para el conductor intuitivo y de fácil navegación con controles de funcionamiento sencillos.
- Porta-lista de pedidos estándar.

Seguridad y ergonomía

- Centrado automático de la rueda de dirección.
- Botones de conducción de tipo "paso lateral" con opciones de seguridad incorporadas.
- Dirección eléctrica de 360° con diseño ergonómico que proporciona un control preciso a distintas velocidades.
- Elevación y bajada proporcional de la plataforma para mayor comodidad del conductor.
- Acceso de entrada con poca altura y comodidad al bajar.
- Contador de servicio que indica la "fecha de próximo mantenimiento programado".
- Suelo de goma anti-deslizamiento.
- Plataforma espaciosa del conductor.
- Reducción de velocidad automática en curvas, para una manipulación segura.

Opciones

- Parachoques de goma.
- Interruptor-llave en vez de código PIN.

Cat[®] Lift Trucks.

Su aliado en la manipulación de materiales.

Desde los años 60 estamos fabricando carretillas diseñadas para durar y construidas para funcionar en algunos de los entornos más difíciles del mundo.

Hoy esos valores de marca de solidez, duración y fácil mantenimiento son el centro del concepto en toda nuestra gama de carretillas y equipos de almacén.

Junto con nuestra red de dealers, nos esforzamos por proporcionar a los clientes soluciones completas de manipulación de materiales y una selección económica de máquinas.

Nuestra disponibilidad inmediata del más del 95% en repuestos es la más alta de la industria y tiene el apoyo de un acceso online al resto de nuestros almacenes en Estados Unidos, Singapur y Japón para proporcionar un servicio realmente global.

Le ofrecemos programas de garantías y contratos de mantenimiento, hechos a medida de sus necesidades. Los cualificados técnicos de servicio Cat responden con rapidez y eficacia cuando se les necesita, para mantener su equipo de manipulación de materiales funcionando perfectamente y su negocio rentable.

Para no concentrar los costes de operación también les ofrecemos una gama completa de opciones de financiación y alquiler.

Para los clientes que operen en diferentes países nuestro departamento de 'Ventas y Servicio de Flotas Internacionales' brinda las ventajas de la red global de Cat Lift Trucks desde un punto de contacto único con sede en Almere, Holanda.

Para soluciones económicas o para encontrar al dealer más cercano, consulten a Cat Lift Trucks, su aliado en manipulación de materiales.



catliftruck@mcf.nl
www.catliftruck.com

WSSC1155(05/09)ok
Copyright ©2009, MCFE. Todos los derechos están reservados.
CATERPILLAR, CAT, sus respectivos logotipos, el 'Amarillo Caterpillar', la imagen comercial "Power Edge" así como la identidad corporativa y de los productos que se utilizan aquí, son marcas registradas de Caterpillar y no puede hacerse uso de ellas sin permiso.
Impreso en Los Países Bajos

NOTE: Performance specifications may vary depending on standard manufacturing tolerances, vehicle condition, types of tyres, floor or surface conditions, applications, or operating environment. Trucks may be shown with non-standard options. Specific performance requirements and locally available configurations should be discussed with your Cat lift trucks Dealer. Cat Lift Trucks follows a policy of continual product improvement. For this reason, some materials, options and specifications could change without notice.

CAT[®] Lift Trucks